



better together



LA SOLUZIONE
PRATICA E VELOCE
PER LO SVUOTAMENTO
DI AMBIENTI ALLAGATI

FLOOD *pump kit*

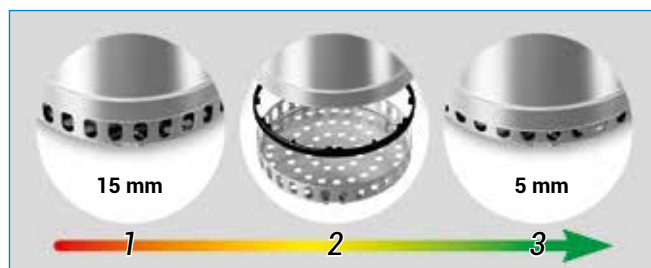
La soluzione **Zenit** ai problemi di allagamento

Il **kit anti-allagamento Zenit** comprende una pompa *DR steel TCG* e un tubo di mandata flessibile contenuti in una pratica cassetta. Grazie all'innesto rapido, il tubo può essere fissato facilmente alla pompa per un veloce intervento in caso di emergenza. Il galleggiante incorporato consente un funzionamento automatico. Tutti i materiali sono resistenti alla corrosione.



Vantaggi

- Comoda** La robusta cassetta in plastica occupa poco spazio e può essere usata per riporre il kit o come filtro durante il funzionamento.
- Facile** Tutto il necessario è fornito in dotazione ed è facilmente trasportabile grazie alle comode maniglie laterali.
- Veloce** Il kit si monta in pochi istanti senza attrezzi: subito pronto in caso di emergenza!

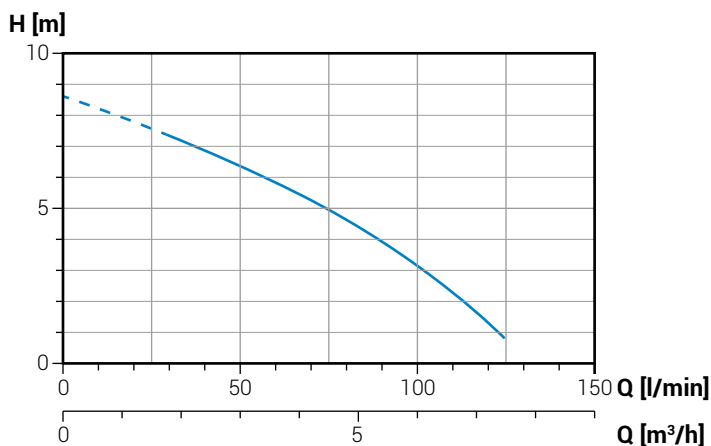


Con una semplice operazione è possibile trasformare la **DR steel** da una classica pompa ad immersione in una *dry floor*. In questo modo il livello di aspirazione si abbassa fino a **5 mm** dal suolo.

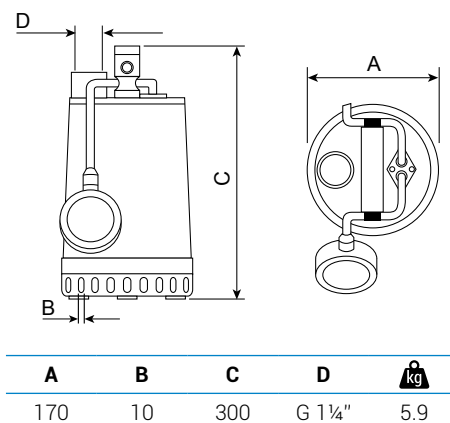
Dati tecnici

V	kW	A	Cavo	Ø	Passaggio libero
230~1	0.25	2.3	10 m	G 1¼"	10 mm

Prestazioni



Dimensioni



better together

zenit.com

29040060670200000
Rev. 01 - 01/11/2017