



better together



LA SOLUTION LA PLUS PRATIQUE  
ET LA PLUS RAPIDE POUR VIDER  
LES LOCAUX INONDÉS

# **FLOOD** *pump kit*

zenit.com

FR

# La solution **Zenit** pour résoudre tous les problèmes d'inondation

Le **kit vide-cave** Zenit inclut une pompe *DR steel TCG* et un tuyau flexible de refoulement dans une pratique boîte.  
Le raccord rapide permet de fixer facilement le tuyau sur la pompe pour une intervention rapide en cas d'urgence.  
Le flotteur incorporé déclenche la pompe automatiquement.  
Tous les matériaux résistent à la corrosion.



## Avantages

**Pratique**

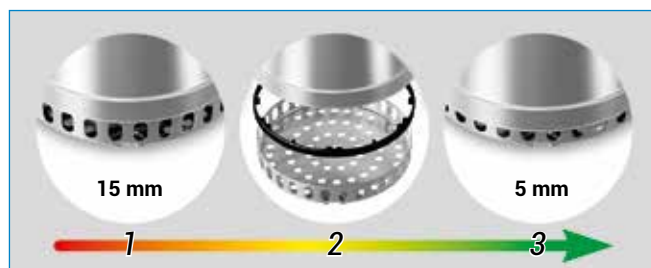
La robuste boîte en plastique est peu encombrante, et elle peut servir de logement pour le kit et de filtre pendant le fonctionnement de la pompe.

**Simple**

Le kit comprend déjà tout le nécessaire et les pratiques poignées latérales facilitent le transport.

**Rapide**

Le kit s'assemble en très peu de temps sans outils : immédiatement prêt en cas d'urgence !

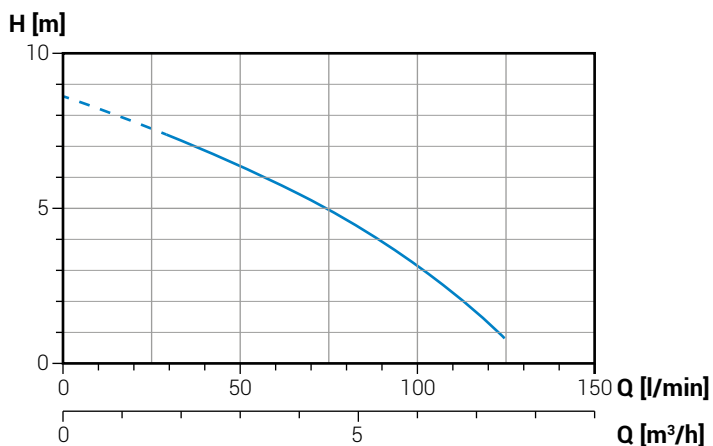


En une simple opération, la version **DR steel** se transforme de classique pompe immergée à pompe *dry floor*. La pompe peut alors aspirer jusqu'à **5 mm** du sol.

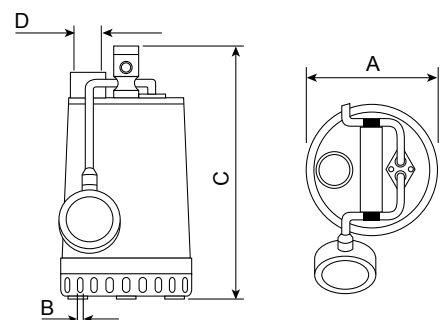
## Données techniques

V	kW	A	Câble	Ø	Passage libre
230~1	0.25	2.3	10 m	G 1 ¼"	10 mm

## Performances



## Dimensions



A	B	C	D	kg
170	10	300	G 1 ¼"	5.9



better together

zenit.com

29040060670600000

Rev. 01 - 01/11/2017