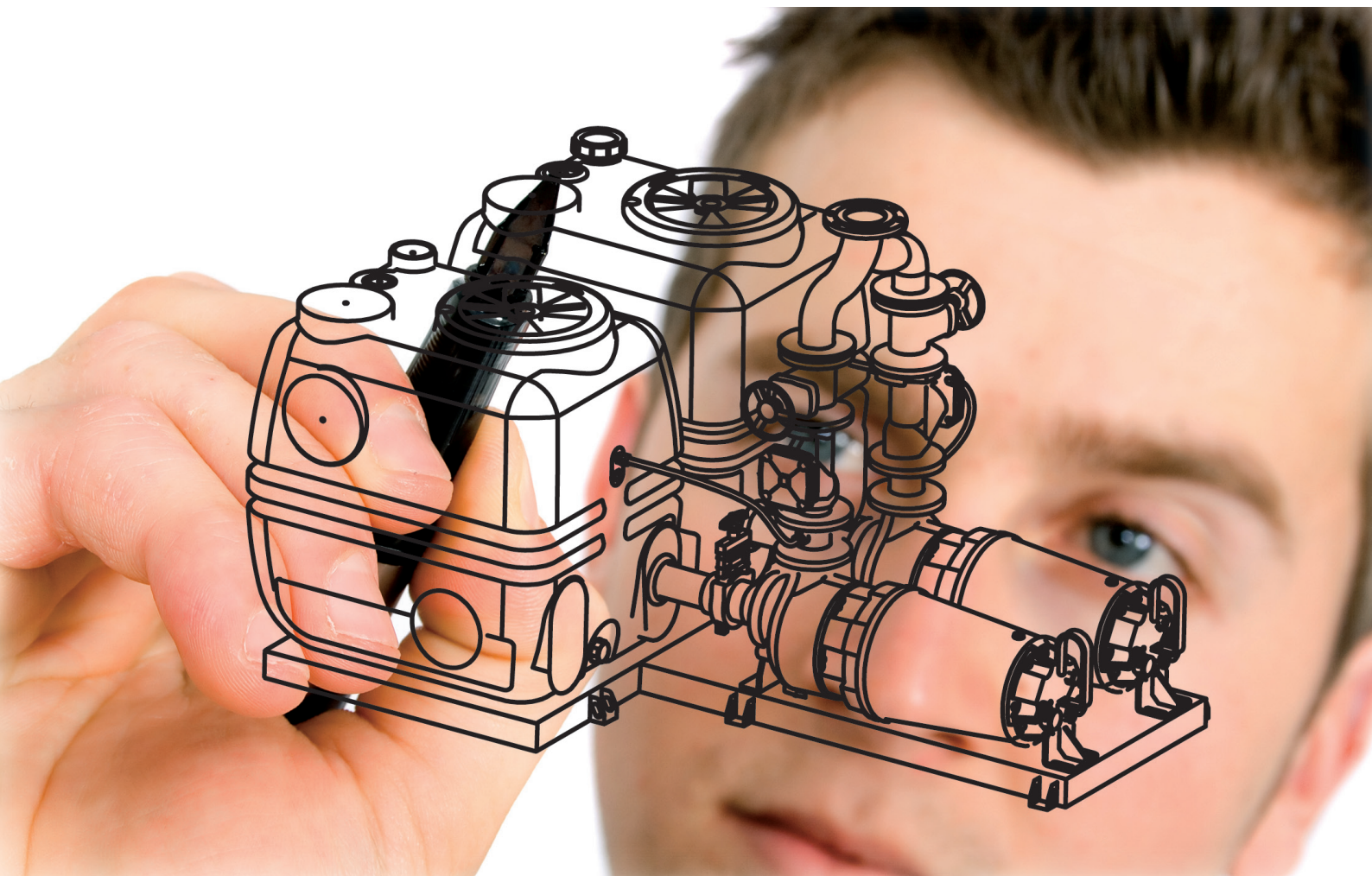




better together

泽尼特

blue **BOX**



外置式污水提升装置

BlueBox 500E

泽尼特中国

泽尼特 (ZENIT) 在20世纪50年代始建于意大利工业重镇摩德纳, 拥有设计和制造电动潜污泵、污水提升装置以及水处理系统60多年历史。产品应用涵盖民用、工业、建筑业、市政工程等多个领域。目前泽尼特集团在全球拥有多家分支机构, 已成为全球领先的水泵研发和制造商之一。

2005年泽尼特进入中国, 在苏州成立全资子公司; 为了更好的发展中国市场, 2018年, 泽尼特泵业(苏州)有限公司正式更名为: 泽尼特泵业(中国)有限公司, 并在成都、厦门投资建设其全资子公司和分公司。

公司管理规范, 获得ISO9001质量管理体系认证、ISO14001环境管理体系认证和ISO45001职业健康安全管理体系认证; 技术力量雄厚, 拥有多项国家专利, 获得“苏州市外资研发机构”称号, 并通过国家高新技术企业认证; 拥有遍布全国的销售网络和完善的服务体系, 为各界用户提供优质的售前和售后服务, 并因此赢得了广大客户的普遍赞誉。

公司重视企业社会责任, 关爱员工健康安全, 生产绿色环保产品, 走可持续发展之路, 将环境保护视为己任。卓越的品质是泽尼特传统, 是活力的源泉, 也是泽尼特始终保持传统和创新的同时, 得以稳定发展的根源。泽尼特注重工作效率的提升, 追求简约和精益的思维, 崇尚积极主动的变革, 秉承诚信、坦诚、透明的做事风格以及倡导一致性的原则, 共谋发展宏图。



企业资质



ISO9001



ISO14001



ISO45001



售后服务认证证书



高新技术企业证书

部分合作伙伴



以上标识所有权归品牌方所有



应用



BlueBox 500E 系列污水提升装置用于收集和提升不能依靠重力排放的污水。装置配置大容积密闭集水箱、高性能潜水泵和智能控制器，为地铁站台、地下交通枢纽、地下商场等大型地下空间建筑提供整体的污水排放方案。



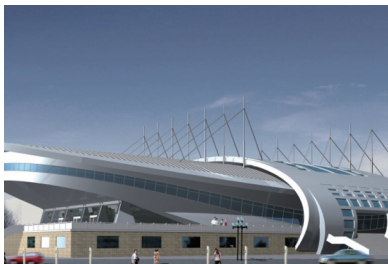
商用楼宇

- 宾馆
- 行政楼
- 购物中心、商场
- 城市综合体
-



公共交通设施

- 地铁站
- 客运中心
- 机场
- 交通枢纽
-



公共建筑

- 博物馆
- 展览馆
- 会议中心
- 医院、护理院、疗养院
-



民用建筑

- 公寓楼
- 别墅区
-

技术特点

- 配置 UNIQA 高性能水泵，外置式安装，S1 连续运行或 S3 间歇运行模式。
- 配备多种叶轮形式，包括全通径、重载切割及多流道叶轮，适应不同应用环境。
- 多种液位传感器可选，稳定性高，可连续监测水箱内液位高度。
- 全新升级密封系统，集水箱加厚设计，确保箱体无泄漏。
- 防浮式固定设计，确保了设备的可靠性与安全性。
- 标准 Modbus-RTU 协议，便于接入上位机监控系统。
- 优化箱体设计，减少占地面积。
- 整体发货，方便运输与安装。



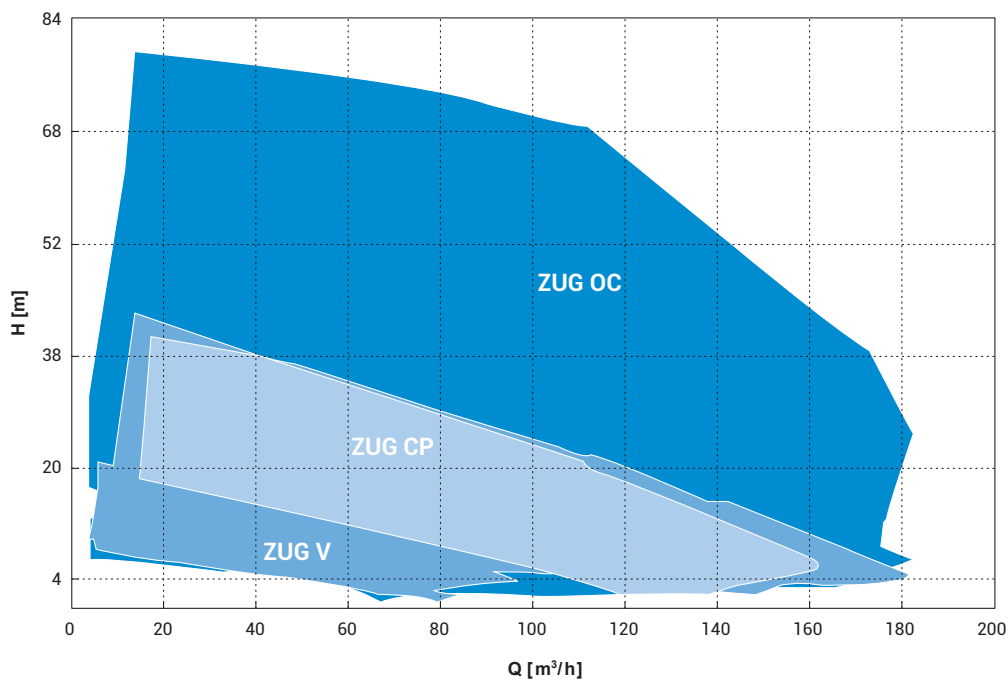
型号说明

BlueBox 500E D Z 2 /ZUG V080B 7.5/2AD 155

污水提升装置	箱体种类
外置式单箱体容积	500E ≈ 500L
水箱个数	M=1 D=2 T=3
安装方式	Z= 卧式安装 T= 立式安装
液位控制	1= 浮球开关 2= 气压传感器 3= 静压液位计
水泵型号	

型谱预览

BlueBox 500E 系列产品可配泽尼特 ZUG V/ZUG OC/ZUG CP 等多种水泵。



BlueBox 500E

ZUG V 涡流系列

涡流叶轮，大通道过流能力；
全通过流，最大过流能力 80mm；
电机极数、功率覆盖范围广；
可配套冷却夹套，S1 持续运行。



性能参数

序号	水泵型号	扬程H 流量Q		2	4	6	8	10	12	l/s
				7.2	14.4	21.6	28.8	36	43.2	m³/h
1	ZUG V080H 3/2	11.5	10.0	7.9	7.2	6.0	4.9	m		
2	ZUG V080C 3/4	8.7	8.3	7.6	7.4	7.0	6.5	m		
3	ZUG V080A 4/2	11.6	10.6	9.1	8.7	7.7	6.8	m		
4	ZUG V080C 4/4	10.6	10.1	9.5	9.2	8.8	8.4	m		
5	ZUG V080C 5.5/4	12.8	12.4	11.9	11.7	11.3	11.0	m		
6	ZUG V065A 4/2	17.2	15.8	13.0	12.0	10.2	8.4	m		
7	ZUG V080A 7.5/2	15.5	14.4	12.9	12.3	11.3	10.2	m		
8	ZUG V080D 5.5/4	-	15.4	14.9	14.7	14.3	13.8	m		
9	ZUG V065A 5.5/2	20.0	18.7	16.0	15.0	14.1	13.2	m		
10	ZUG V080A 9/2	20.9	19.6	17.7	17.1	16.0	14.6	m		
11	ZUG V080D 7.5/4	-	18.7	18.4	18.3	18.0	17.6	m		
12	ZUG V080D 9/2	-	20.8	20.2	20.0	19.7	19.4	m		
13	ZUG V065A 7.5/2	24.6	24.0	22.0	21.5	20.3	19.1	m		
14	ZUG V080A 11/2	25.9	25.3	22.8	22.2	21.0	19.8	m		
15	ZUG V080D 11/4	-	22.8	22.4	22.3	22.1	21.9	m		
16	ZUG V080B 9/2	26.2	25.7	23.2	22.5	21.0	19.5	m		
17	ZUG V080E 7.5/2	-	26.9	24.5	23.6	22.0	20.4	m		
18	ZUG V080D 15/4	-	24.9	24.6	24.5	24.1	23.8	m		
19	ZUG V080E 9/2	-	32.7	30.3	29.5	28.0	26.4	m		
20	ZUG V080E 11/2	-	38.2	36.0	35.2	33.7	32.2	m		

电机参数

型号	电机	启动方式	A	P1 (kW)	P2 (kW)	电机	启动方式	A	P1 (kW)	P2 (kW)
ZUG V	3/2	Y△/D	6.0	3.4	3.0	3/4	Y△/D	6.6	3.4	3.0
	4/2	Y△/D	7.7	4.5	4.0	4/4	Y△/D	8.4	4.5	4.0
	5.5/2	Y△/D	10.2	6.2	5.5	5.5/4	Y△/D	11.7	6.2	5.5
	7.5/2	Y△/D	14.1	8.3	7.5	7.5/4	Y△/D	14.5	8.3	7.5
	9/2	Y△/D	16.6	9.9	9.0	9/4	Y△/D	18.3	9.9	9.0
	11/2	Y△/D	20.0	12.0	11.0	11/4	Y△/D	21.3	12.0	11.0

更多产品信息，请咨询泽尼特销售人员。

BlueBox 500E

ZUG OC 流道系列

半开式多流道叶轮，水力效率高；
过流能力强；
电机极数、功率覆盖范围广；
可配套冷却夹套，S1 持续运行。



性能参数

序号	水泵型号	扬程H 流量Q		2	4	6	8	10	12	l/s
				7.2	14.4	21.6	28.8	36	43.2	m ³ /h
1	ZUG OC080A 1.1/4	8.6	7.8	7.0	6.2	5.5	4.8	m		
2	ZUG OC080A 1.5/4	10.3	9.6	8.8	8.0	7.2	6.5	m		
3	ZUG OC065A 1.8/2	13.4	12.4	11.4	10.4	9.3	8.3	m		
4	ZUG OC080G 3/4	12.6	12.0	11.4	10.8	10.1	9.5	m		
5	ZUG OC065B 2.2/2	16.0	15.0	13.8	12.6	11.5	10.3	m		
6	ZUG OC065A 2.2/2	17.0	16.0	14.9	13.8	12.6	11.5	m		
7	ZUG OC080A 4/2	-	19.0	17.9	16.9	15.9	14.9	m		
8	ZUG OC065C 3/2	20.3	19.2	18.1	17.0	15.9	14.8	m		
9	ZUG OC065A 3/2	21.4	20.2	19.0	17.7	16.4	15.1	m		
10	ZUG OC065C 5.5/2	-	24.0	22.9	21.7	20.6	19.4	m		
11	ZUG OC080B 5.5/2	-	25.6	24.5	23.4	22.3	21.3	m		
12	ZUG OC080B 7.5/2	-	28.7	27.5	26.4	25.2	24.1	m		
13	ZUG OC080W 11/2	-	30.5	30.0	29.4	28.8	28.1	m		
14	ZUG OC080B 9/2	-	32.0	30.8	29.5	28.3	27.1	m		
15	ZUG OC080A 7.5/2	-	34.0	32.4	30.8	29.2	27.6	m		
16	ZUG OC080A 9/2	-	38.6	37.1	35.5	34.0	32.4	m		
17	ZUG OC080A 11/2	-	42.0	40.6	39.1	37.6	36.0	m		
18	ZUG OC080W 15/2	-	42.5	41.6	40.6	39.7	38.7	m		
19	ZUG OC080W 18.5/2	-	52.6	51.5	50.4	49.3	48.3	m		
20	ZUG OC080W 22/2	-	59.2	58.1	57.1	56.0	54.9	m		

电机参数

型号	电机	启动方式	A	P1 (kW)	P2 (kW)	电机	启动方式	A	P1 (kW)	P2 (kW)
ZUG OC	1.8/2	Y△/D	3.8	2.1	1.8	18.5/2	Y△/D	33.1	20.0	18.5
	3/2	Y△/D	6.0	3.4	3.0	22/2	Y△/D	39.3	23.7	22.0
	4/2	Y△/D	7.7	4.5	4.0	3/4	Y△/D	6.6	3.4	3.0
	5.5/2	Y△/D	10.2	6.2	5.5	4/4	Y△/D	8.4	4.5	4.0
	7.5/2	Y△/D	14.1	8.3	7.5	5.5/4	Y△/D	11.7	6.1	5.5
	9/2	Y△/D	16.6	9.9	9.0	7.5/4	Y△/D	14.5	8.3	7.5
	11/2	Y△/D	20.0	12.0	11.0	9/4	Y△/D	18.3	9.9	9.0
	15/2	Y△/D	26.7	16.3	15.0					

更多产品信息，请咨询泽尼特销售人员。

BlueBox 500E

ZUG CP 重载切割系列

半开式多流道叶轮；
强力切割刀头，应用范围广；
可配套冷却夹套，S1 持续运行；
水力效率仅比常规流道式叶轮少 3%-5%。

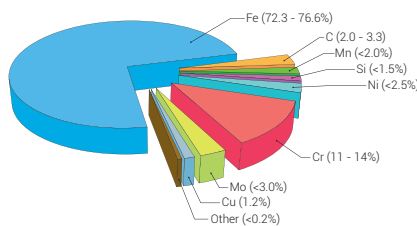


性能参数

序号	水泵型号	扬程H 流量Q		2	4	6	8	10	12	l/s
				7.2	14.4	21.6	28.8	36	43.2	m³/h
1	ZUG CP080A 1.1/4	8.7	8.1	7.4	6.8	6.0	5.3	m		
2	ZUG CP080A 1.5/4	10.1	9.5	8.9	8.2	7.4	6.7	m		
3	ZUG CP080A 4/2	18.8	17.9	17.0	16.1	15.1	14.2	m		
4	ZUG CP080A 5.5/2	-	24.7	23.6	22.5	21.4	20.2	m		
5	ZUG CP080A 7.5/2	-	31.3	30.1	28.9	27.7	26.4	m		
6	ZUG CP080A 9/2	-	35.2	34.0	32.8	31.5	30.2	m		
7	ZUG CP080A 11/2	-	39.7	38.4	37.2	35.8	34.5	m		

高强度切割系统

- 配备泽尼特 UNIQA-Chopper 系列高性能重载切割水泵。
- 叶轮边缘有着锋利的刀刃，采用 Hard cast iron 新型材料制成，强度高于普通铸铁，硬度可达 450 - 500 HB。
- 此新型材料成分及其复杂，是由多种物质按精确比例的化学结合而成的。



ASTM A532

等级 II
种类 A

电机参数

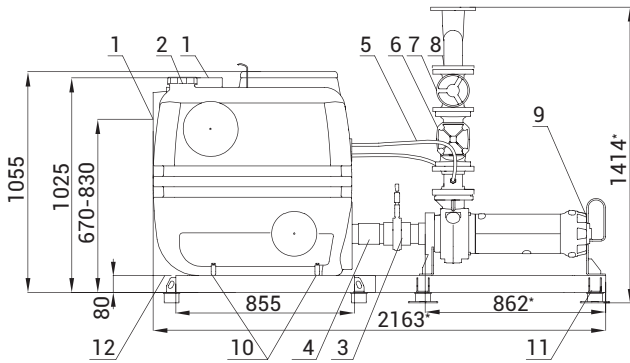
型号	电机	启动方式	A	P1 (kW)	P2 (kW)	电机	启动方式	A	P1 (kW)	P2 (kW)
ZUG CP	4/2	Y△/D	7.7	4.5	4.0	11/2	Y△/D	20.0	12.0	11.0
	5.5/2	Y△/D	10.2	6.2	5.5	1.1/4	Y△/D	2.7	1.3	1.1
	7.5/2	Y△/D	14.1	8.3	7.5	1.5/4	Y△/D	3.6	1.8	1.5
	9/2	Y△/D	16.6	9.9	9.0					

更多产品信息，请咨询泽尼特销售人员。

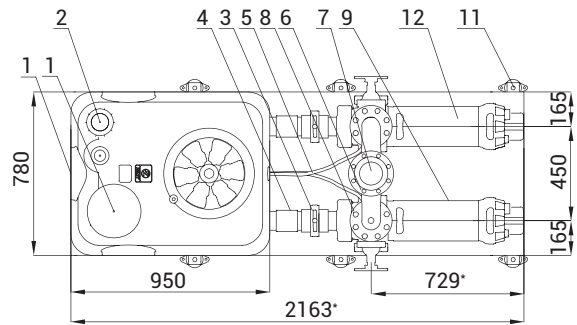


外形尺寸图

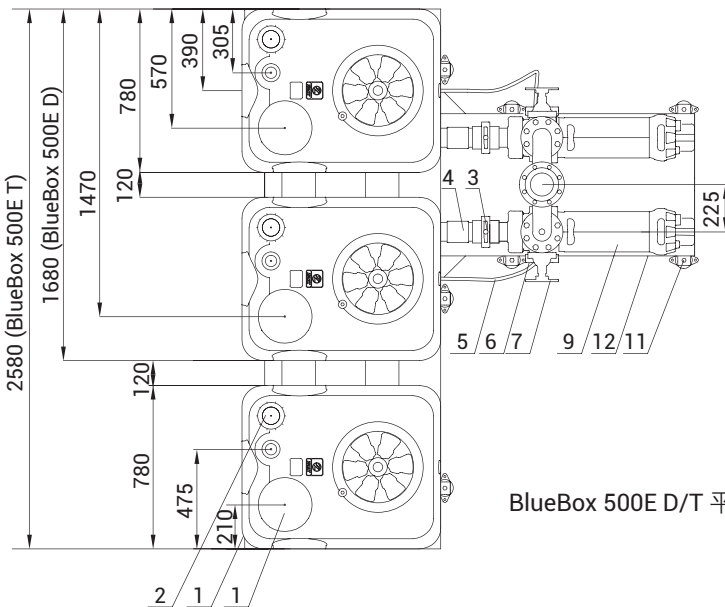
单位: mm



BlueBox 500E M/D/T 立面图



BlueBox 500E M 平面图



BlueBox 500E D/T 平面图

*说明:
尺寸图以配 ZUG CP 080A 7.5/2 卧式安装为例, 实际情况按配套水泵为准。

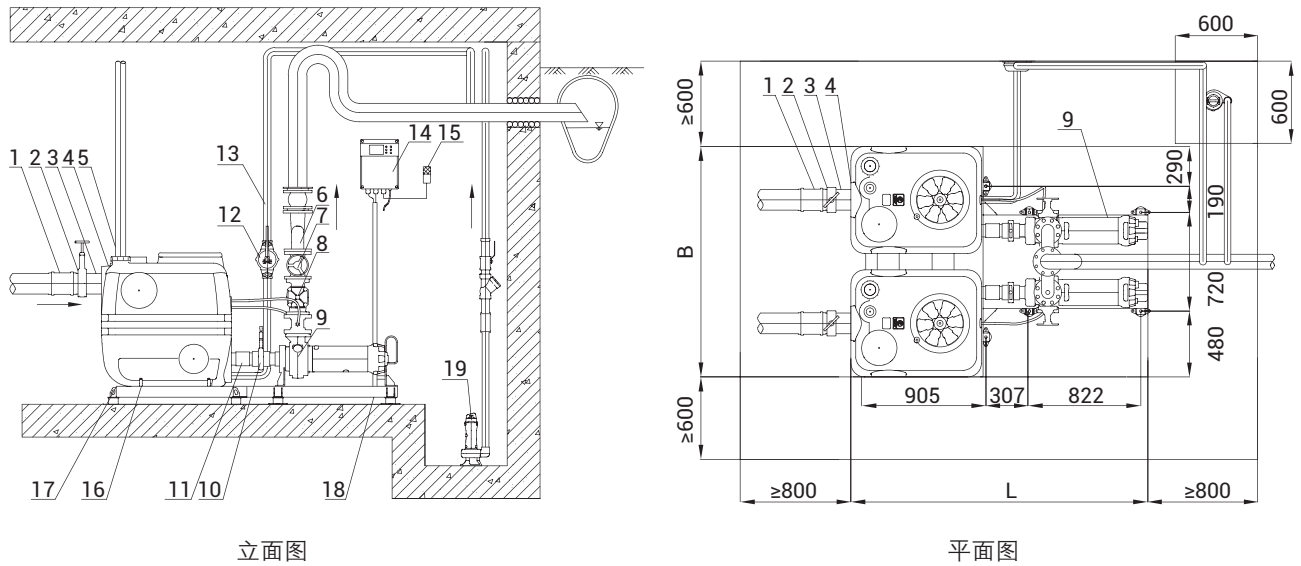
BlueBox 500E 外置式污水提升装置产品配置表

序号	名称	型号规格	材质	单位	数量
1	进水口	Max.Ø160	-	个	4-8
2	取压管	-	PP	套	1
3	闸阀	DN65-100	-	个	2
4	橡胶管接头	DN65-100	橡胶	个	2
5	反冲洗管	Ø15	AISI 304	套	2
6	止回阀	DN65-80	-	个	2
7	闸阀	DN65-80	-	个	2
8	三通	DN65x80/DN80x100	AISI 304	个	1
9	潜水排污泵	涡流泵/流道泵/切割泵	铸铁	台	2
10	六角螺栓	M10x70	A2	个	4-12
11	膨胀螺栓	M12x80	A2	个	6-10
12	底板支架	-	喷塑钢板	套	1

注: 如有需求箱体可L型摆放, 更多详细信息请咨询泽尼特销售人员。

安装示意图

单位: mm



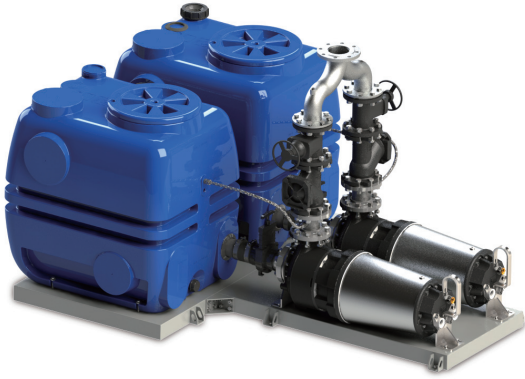
立面图

平面图

BlueBox 500E 外置式污水提升装置产品安装配置表

序号	名称	型号规格	材质	单位	数量	备注
1	橡胶管接头	Max.DN150	-	个	2	用户配套
2	闸阀	Max.DN150	-	个	2	用户配套
3	进水管	Max.DN150	设计定	米	设计定	用户配套
4	集水箱	500L	PE	个	1-3	厂家配套
5	通气管	Ø75	设计定	米	2	用户配套
6	三通	DN65x80/DN80x100	AISI 304	个	1	厂家配套
7	闸阀	DN65-80	-	个	2	厂家配套
8	止回阀	DN65-80	-	个	2	厂家配套
9	潜水排污泵	涡流泵/流道泵/切割泵	铸铁	台	2	厂家配套
10	闸阀	DN65-100	-	个	2	厂家配套
11	橡胶管接头	DN65-100	-	个	2	厂家配套
12	手动隔膜泵	DN40	-	台	1	用户配套
13	排空管	DN40	设计定	米	设计定	用户配套
14	控制柜	-	-	台	1	厂家配套
15	报警信号灯	-	-	只	1	用户配套
16	六角螺栓	M10x70	A2	根	4-12	厂家配套
17	膨胀螺栓	M12x80	A2	根	6-10	厂家配套
18	底板支架	-	钢板	套	1	厂家配套
19	排水泵	-	-	台	1	用户配套

提升箱体



聚乙烯材质箱体

密封箱体

筒体采用聚乙烯材质箱体，滚塑一体成型，无泄漏风险。顶盖螺旋安装，配合加厚垫圈，密封紧实，避免异味溢出。

灵活安装

箱体上预留多个进水孔位，方便现场安装，调试。多个孔位可实现多箱体并联，扩大有效容积。

防沉积设计

箱体配备反冲洗管，可将底泥冲至悬浮态，随水流排放，减少人工清掏。箱体底部配有排空口，方便检修。

除聚乙烯材质箱体，泽尼特还可提供不锈钢材质箱体，SteelBox E 系列。

不锈钢材质箱体

金属材质

箱体使用 AISI 304 不锈钢材质，不易变形、耐腐蚀。不会燃烧产生有毒有害气体。

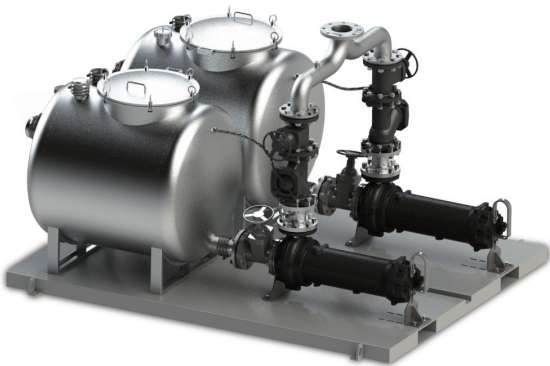
耐受压力高

箱体采用胶囊型设计，保证容积情况下增大承压能力。设计最大承压能力达 0.4MPa。

定制产品

箱体可根据客户需求定制生产，满足不同流量、不同尺寸、不同条件下的使用要求。

更多产品信息，请咨询泽尼特销售人员。



配置泵型



UNIQA[®]

高效率

UNIQA 水泵配套了行业高等级的 IE3 电机，在保证过流能力的基础上实现极高的水力效率。

定制化

UNIQA 水泵实现了全面定制化，叶轮、工况曲线、保护功能都可根据客户要求定制。

独特设计

UNIQA 水泵内置冷却循环系统，实现水力腔、机封腔、冷却液腔三腔分离，相互独立。

高端材质

UNIQA 水泵各个部件均采用高规格材质，防腐性能和力学性能可依据用户要求定制。

控制系统

- 水泵轮换运行功能，保证两台水泵运行时间相同；
- 自动巡检功能，避免水泵长期不使用引起的锈蚀堵转现象；
- 可选用压力控制等多种控制方式，应对恶劣污水状况；
- 多重电机保护功能（过流、欠压、过压、短路、缺相、超温、三相不平衡）；
- 箱体（塑壳）最高可以达到 IP65 防护等级，防止湿气进入；
- 支持 Modbus-RTU，支持干触电通讯，支持 BAS 定制化要求；
- 可选双电源配置；
- 可选低烟无卤阻燃电缆；
- 可为客户设计生产定制化控制柜。

标准版

塑料箱体，基板系统控制柜，经济适用。

定制版

不锈钢柜体或碳钢柜体，PLC 控制系统，坚实耐用。

更多产品信息请咨询泽尼特销售人员。



标准版

定制版

潜污泵



一体化污水提升系统



油水分离设备



水处理系统



www.zenit.com

泽尼特泵业（中国）有限公司

江苏省苏州工业园区胜浦分区吴浦路26号
Tel. +86 512 6255 4988
Fax. +86 512 6255 4966
Mail. sales.cn@zenit.com
Hotline. 400 885 0512

泽尼特泵业成都有限公司

四川省成都双流区西航港经济开发区空港四路2119号
Tel. +86 28 8051 6288

泽尼特泵业（中国）有限公司厦门分公司

福建省厦门思明区湖滨南路57号金源大厦2106单元之二

北京办事处

北京丰台区宋家庄交通枢纽综合楼210室

广州办事处

广东省广州海珠区昌岗中路166号富盈国际大厦2605室

此样本包含的信息不具法律约束力。
泽尼特公司保留变更产品不预先通知的权利。



订阅号



服务号

Code No. 29040060562000002

Rev. 2 - 13/01/2021