



better together

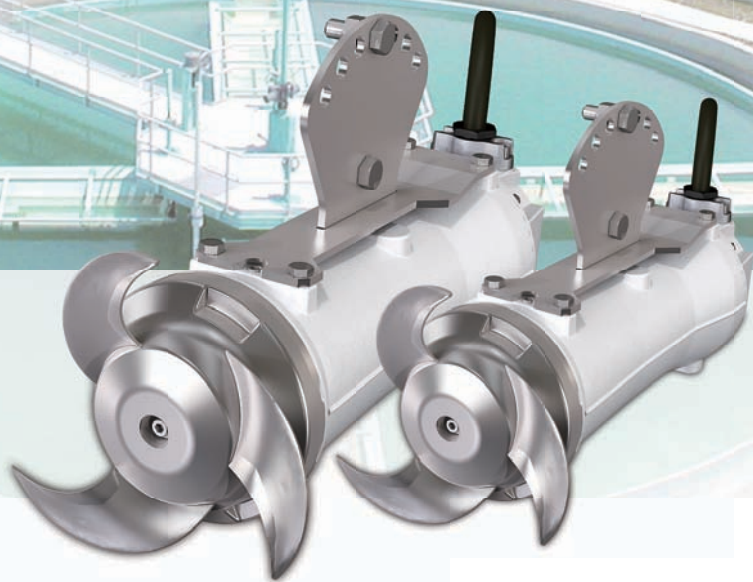
泽尼特

# ZMXD

## 全不锈钢搅拌机

### 应用范围

- 污水处理厂
- 污泥处理厂
- 农村一体化污水处理设备



### 模块化

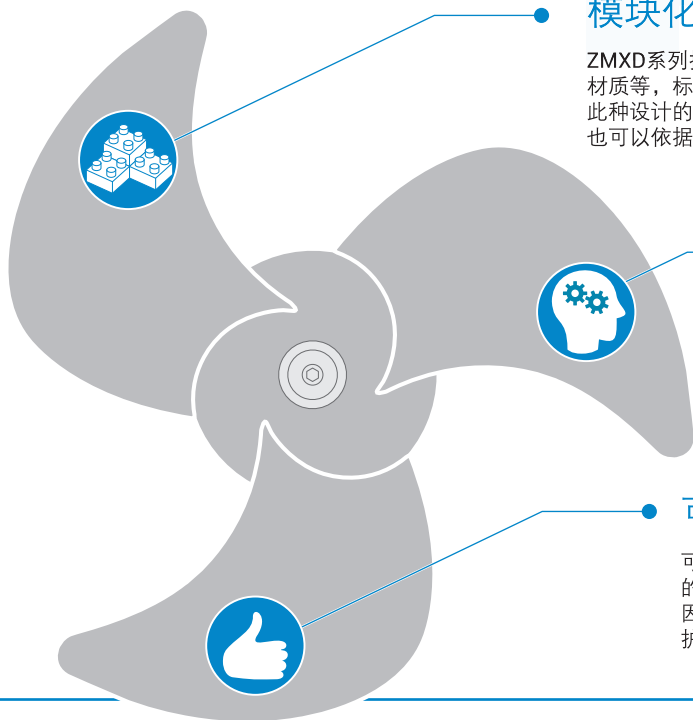
ZMXD系列搅拌机采用UNIQA系列高效电机，叶片采用不同的水力模块、材质等，标准模块化设计而成。此种设计的产品选择更加灵活，可以依据不同的应用场合进行技术配置，也可以依据处理不同浓度、密度的污水进行配置。

### 创新

泽尼特搅拌机采用创新的材质，领先的研发技术，并在模拟恶劣工况的同时对产品进行性能和耐磨测试，确保材质在研磨性液体中的运行，设备能低能耗运行，增强设备通用性，适合不同类型的安装。

### 可靠

可靠性来源于泽尼特独有的匠心设计、先进的加工中心、高品质的零配件。因此设备在含固率高的液体中可长期运行、使用寿命长、运行维护费用低，长期稳定、连续的运行。



泽尼特泵业（中国）有限公司  
Zenit Pumps (China) Co., Ltd

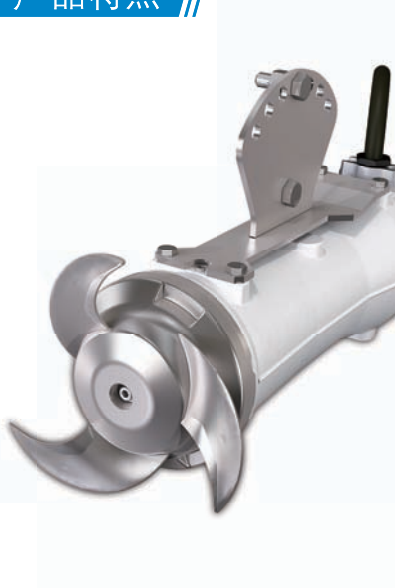


订阅号



服务号

## 产品特点



- 创新设计的电缆密封压盖。通用款可拆卸式环形螺纹头，安装一根刚性或柔性套管，用于保护电缆，避免机械应力或液体腐蚀。
- 双重油浸碳化硅机封，大空间机封冷却油腔。
- 不锈钢AISI 316材质的高水力性能叶片。叶片自清洁设计，确保设备长期处于高性能、免维护的运行状态。
- “永久润滑”滚珠轴承保证设计时间长达100,000小时。
- 采用铸造不锈钢AISI 316的电机主体。
- 功能强大，可以安装在任何形状和尺寸的池子内。
- 适配性强，泽尼特可提供全系列的安装附件，采用快速起吊装置后，安装和维修十分方便。

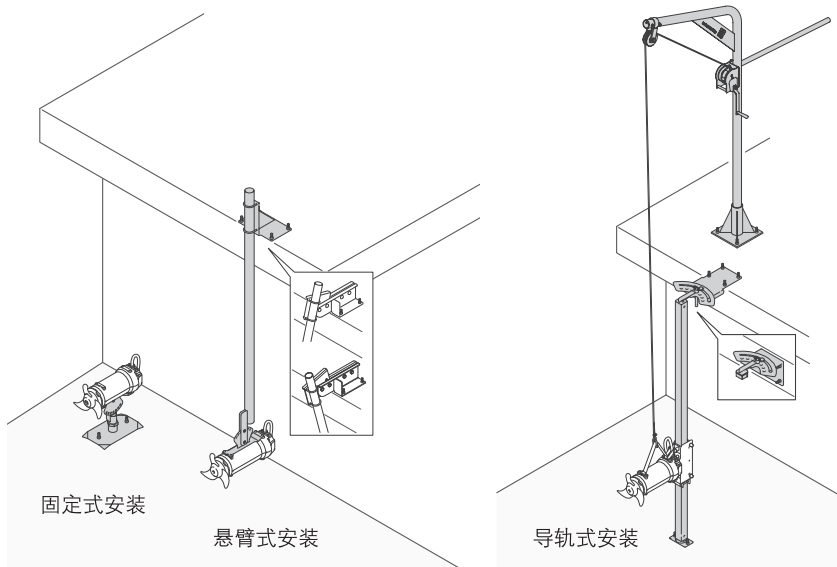
## 材质说明

电机壳	不锈钢(AISI 316)
叶片	不锈钢(AISI 316)
轴	不锈钢(AISI 431)
机械密封	双重碳化硅油浸机封
螺丝螺母	不锈钢(A2-70)
密封圈	橡胶NBR
提手	不锈钢(AISI 304)
滑动座	不锈钢(AISI 304)

## 运行参数

最大环境温度	40°C
最大淹没深度	20m
PH值	6-12
每小时最大启动次数	15(平均时间间隔)
最大噪音	70dB
运行方式	S1-连续运行
介质密度	1,060Kg/m <sup>3</sup>
动力粘度	500mPas

## 安装方式



更多产品信息，请咨询泽尼特销售人员。