



water technology

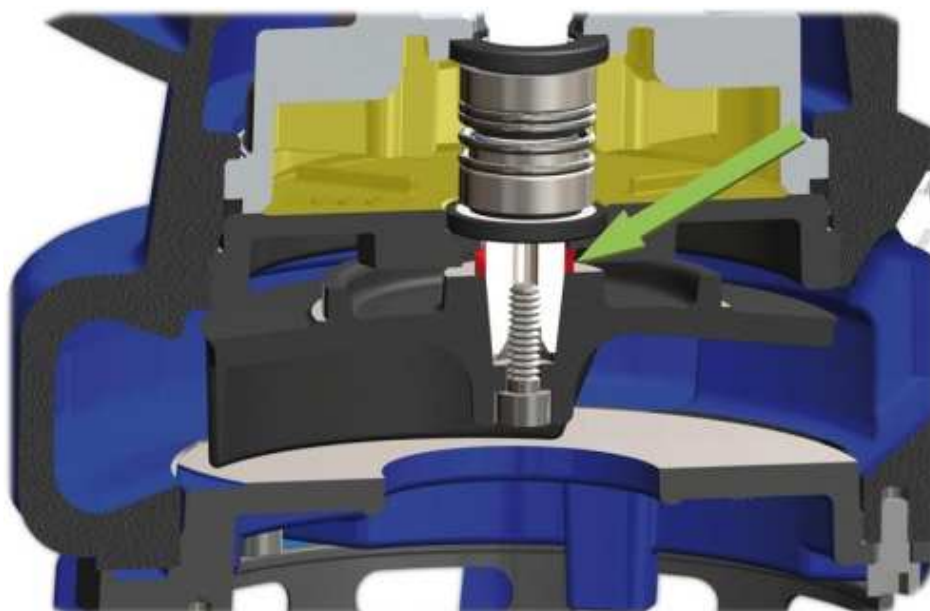
Una novità dal Gruppo Zenit:  
tenuta V-ring all'interno di tutte le  
pompe della linea  
Blue standard e professional.

Il Gruppo Zenit, costantemente impegnato in una politica di ricerca e sviluppo per un prodotto sempre più tecnologicamente avanzato, è lieto di comunicare l'introduzione della tenuta V-ring all'interno di tutte le pompe della linea Blue standard e professional.

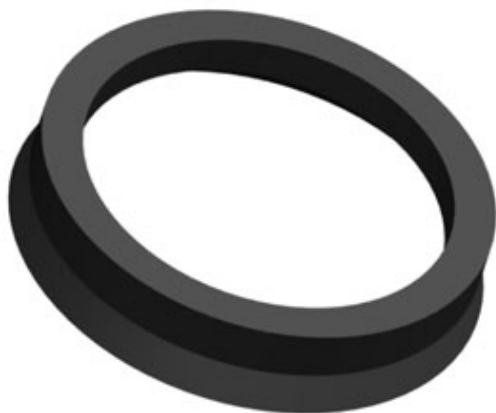
Tale innovazione aumenta l'affidabilità del prodotto pur garantendo piena compatibilità con il passato ed il mantenimento delle caratteristiche prestazionali della pompa.

Nell'immagine è possibile vedere l'esatta posizione del componente (il v-ring è colorato **in rosso** per renderlo più visibile).

#### **Dove si posiziona il V-ring**



## Cos'è il V-ring



I V-ring sono particolari **tenute per alberi rotanti** realizzate in gomma.

La loro composizione è costituita da **un corpo ed un labbro di forma conica** solidale alla sede principale. Il V-ring è montato sull'albero e ruota con il medesimo. Il labbro realizza la tenuta idraulica lavorando contro la superficie opposta.

L'aggiunta del V-Ring rappresenta l'introduzione di una terza tenuta, in quanto esso **esercita un'azione di resistenza idraulica e di protezione delle tenute meccaniche** evitando per lungo tempo il contatto con acqua, corpi estranei e filamenti e consente, pertanto, una **maggiore durata delle tenute** meccaniche che lavorano all'interno della camera olio.

Per qualsiasi necessità non esitate a contattarci, saremo lieti di rispondere ad ogni vostra domanda.

# RICHIEDI INFORMAZIONI

## Informativa art. 13, d. lgs 196/2003

I dati sono trattati, anche elettronicamente, da Reed Business Information Spa - titolare del trattamento - Viale G. Richard 1/a, 20143 Milano (MI) per l'invio di newsletter su propri prodotti e servizi. I dati sono trattati da incaricati preposti a: servizio vendite e rapporti con clienti ed elaborazione dati. Ai sensi dell'art. 13, d. lgs 196/2003 possono essere esercitati i relativi diritti fra cui consultare, modificare, cancellare i dati o opporsi al loro uso per comunicazioni commerciali interattive rivolgendosi al titolare al suddetto indirizzo o al n. 02818301 o all'e-mail [infoprivacy@reedbusiness.it](mailto:infoprivacy@reedbusiness.it), presso cui è disponibile elenco dei responsabili.

## Disclaimer

Reed Business Information SpA non si fa carico di omissioni o errori dovuti alla trasmissione via Internet. Le informazioni contenute nel presente messaggio sono destinate esclusivamente al/ai destinatario/i in esso indicato/i. Qualora riceviate il presente messaggio per errore, vi preghiamo di voler cortesemente darcene notizia via e-mail a [ebiz@reedbusiness.it](mailto:ebiz@reedbusiness.it) e di provvedere ad eliminare il messaggio ricevuto erroneamente, essendo ogni utilizzo, divulgazione, distribuzione o copia dello stesso vietata dalla Legge.

## Informazioni

Ricevi questa newsletter in quanto utente registrato a [www.infoimpianti.it](http://www.infoimpianti.it).